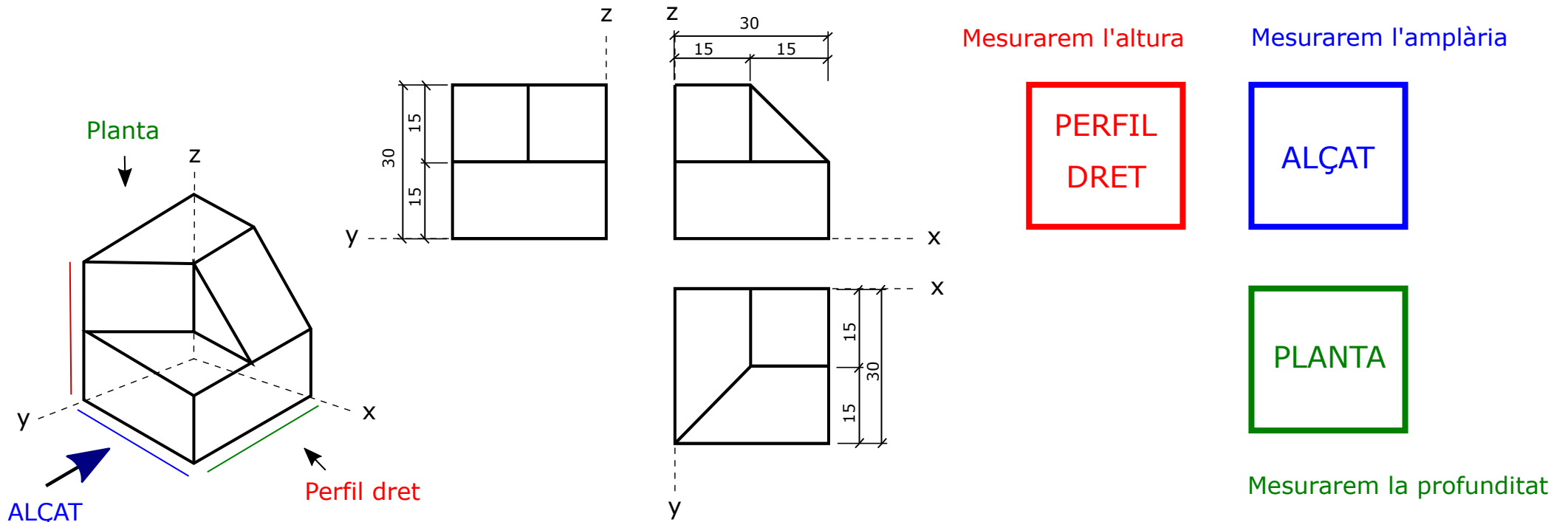


ACOTACIÓ. EXEMPLE DE COM ACOTAR UNA PEÇA MITJANÇANT LES SEVES VISTES



A TENIR EN COMPTE:

- Acotem mesures parcials i totals.
- Les línies de cota i les línies auxiliars de cota tenen una gruixa més prima que les línies de la peça.
- La primera línia de cota es dibuixa separada de la peça uns 8 mm, la resta de línies uns 5/6.
- Les línies auxiliars de cota no tocan la peça i sobresurten 2 mm de la línia de cota.
- Les cotes s'indiquen en la mateixa unitat, preferiblement en mm.
- Les cotes se situen damunt la línia de cota respectant la lectura d'esquerra a dreta.
- Les línies de cota acaben en fletxa plena, buida o una petita línia inclinada de dreta a esquerra.
- Les línies de cota i les cotes sempre que sigui possible es dibuixen fora de la peça.

