

# CÀLCUL AMB RESISTÈNCIES EN SÈRIE



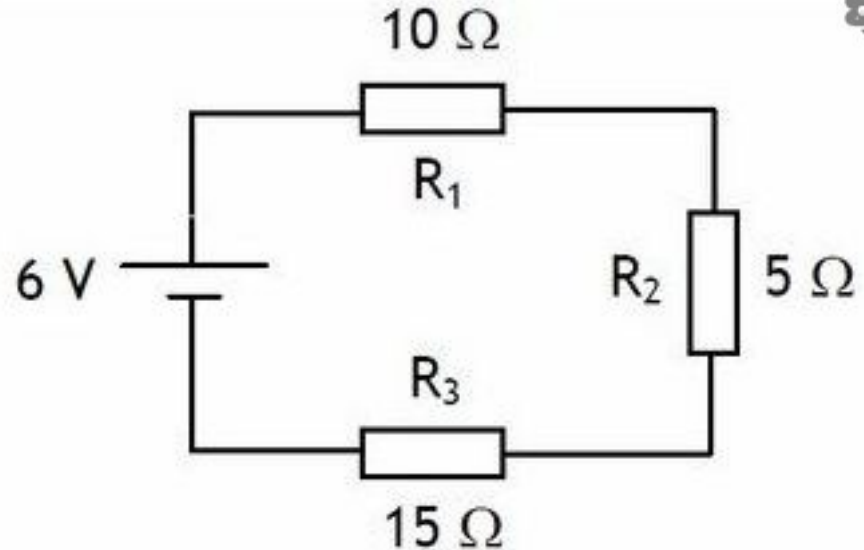
La resistència total és la suma de les resistències

$$R_{total} = R_1 + R_2 + R_3$$

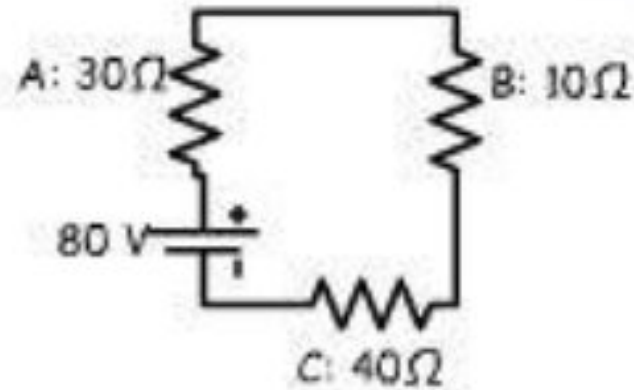
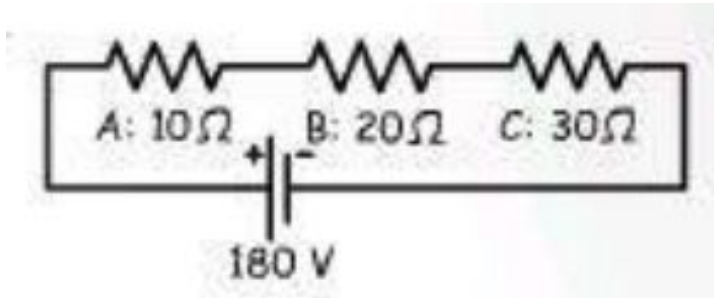
La intensitat és manté constant

$$I_{total} = I_1 = I_2 = I_3$$

El potencial de cada resistència el calcularem aplicant la llei d'ohm a cada resistència.



# CÀLCUL AMB RESISTÈNCIES EN SÈRIE



# CÀLCUL AMB RESISTÈNCIES EN PARAL·LEL



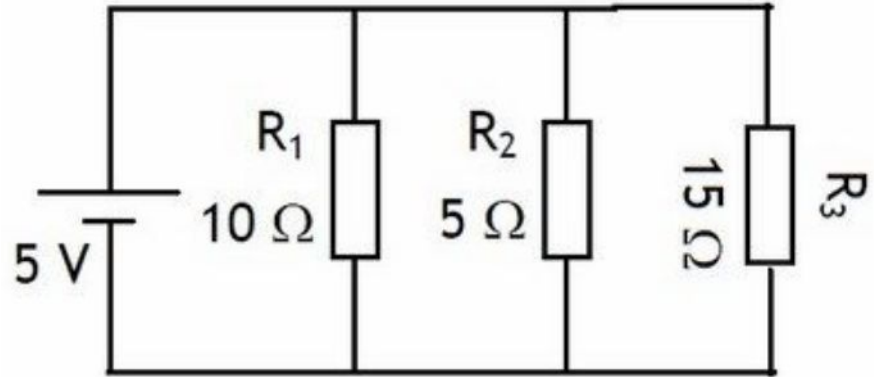
La resistència total és la suma de les resistències

$$\frac{1}{R_{total}} = \frac{1}{R_1} + \frac{1}{R_2} + \frac{1}{R_3}$$

El potencial és manté constant

$$V_{total} = V_1 = V_2 = V_3$$

La intensitat que passa per cada resistència la calcularem aplicant la llei d'ohm.



# CÀLCUL AMB RESISTÈNCIES EN PARAL·LEL

