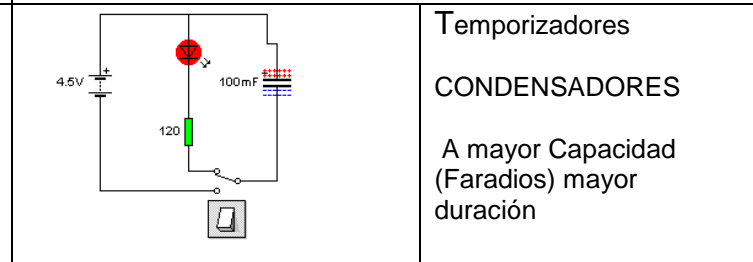
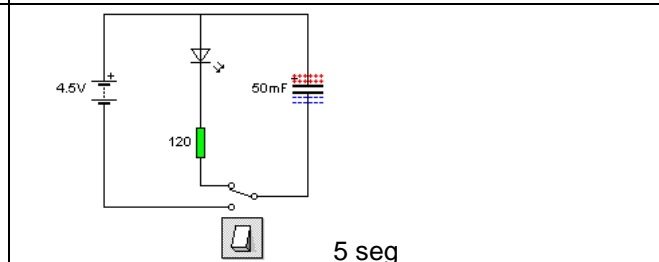
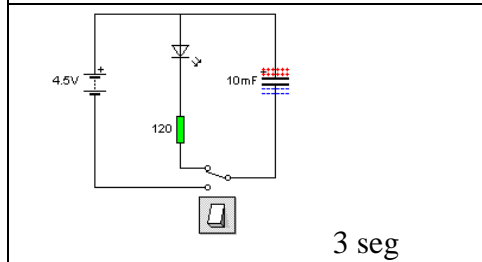
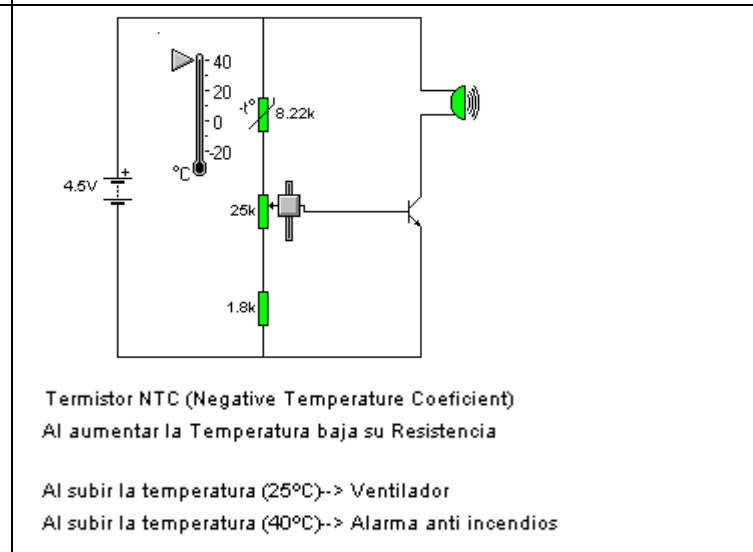
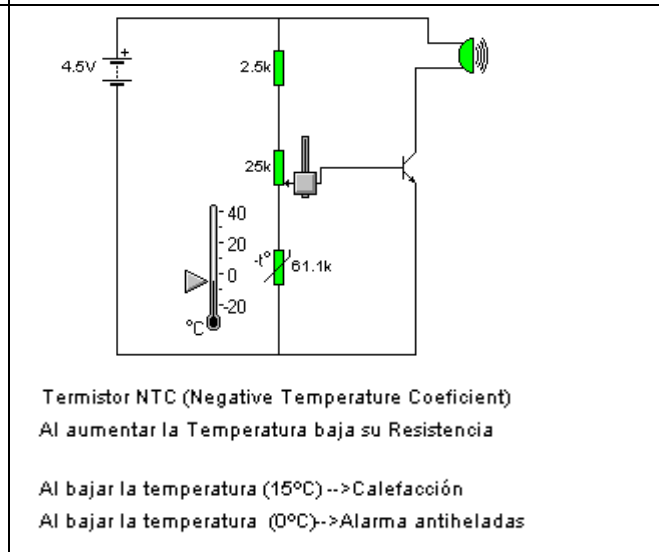
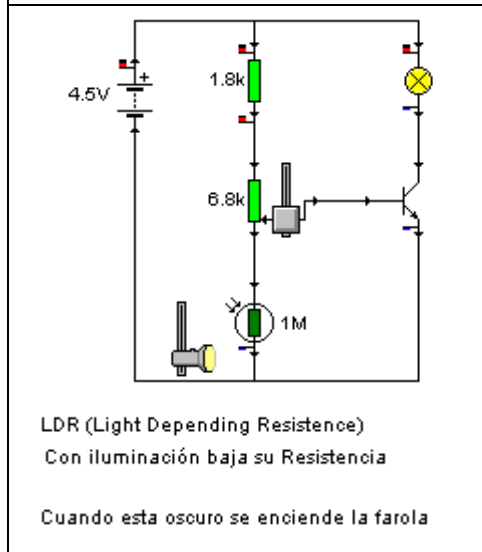
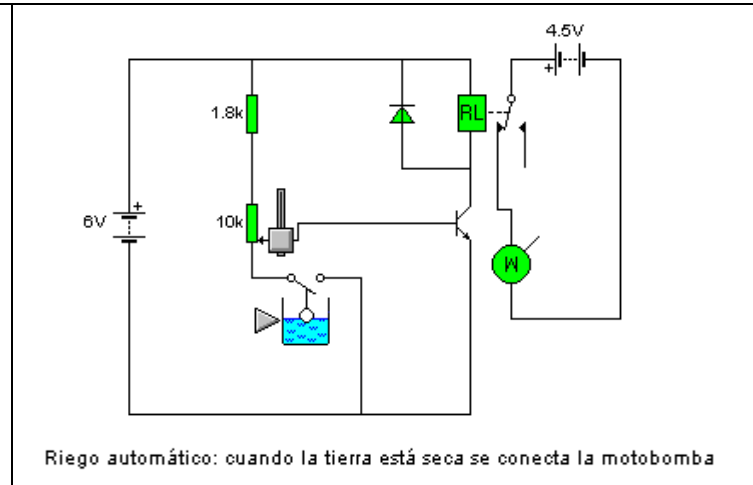
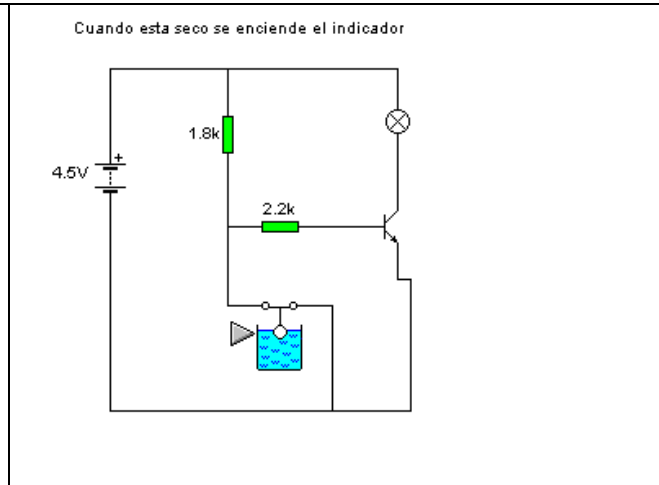
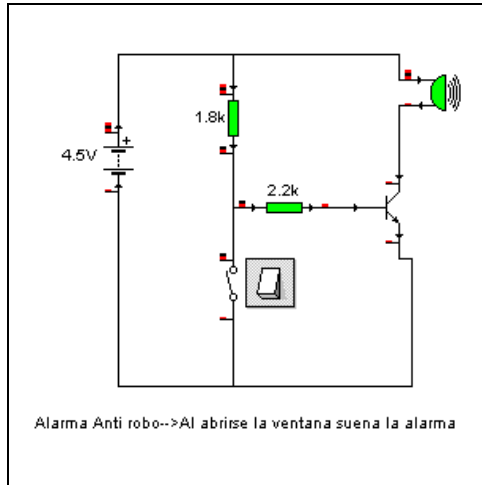


## SENSORES-CAPTADORES-TRANSDUCTORES



**Temporizadores**  
**CONDENSADORES**  
A mayor Capacidad (Faradios) mayor duración

