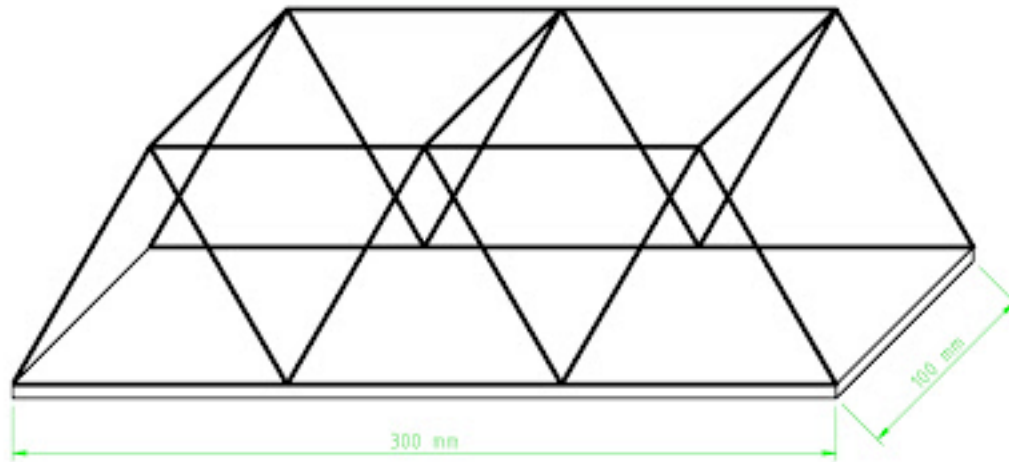


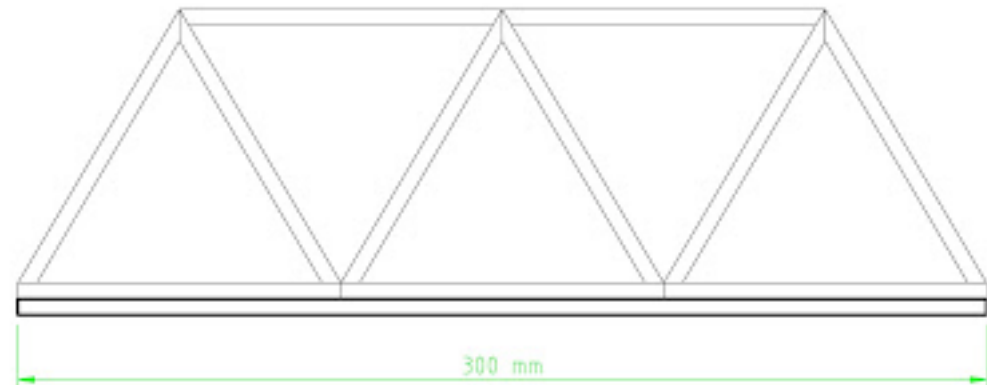
Estructura d'una plataforma de canutets de paper. Escala: 1/2
Cada canutet mesura 10cm.

<https://auladetecnologias.blogspot.com/2018/12/construccion-de-estructuras-en-el.html>



Construcció d'un pont amb estructura triangulada. Format per barres en forma de triangles. Els canutets de paper són de 10 cm de longitud i la base és rectangular de cartró de 30 cm de llarga per 10 cm d'ampla.

<https://bruschenko-t2.blogspot.com/2012/10/puente-con-estructura-triangular.html>



Estructura d'un pont de canutets de paper